



KORSBAKKEN™

Hasleveien 28 - 0571 Oslo - 22 35 27 60 - 22 38 61 50

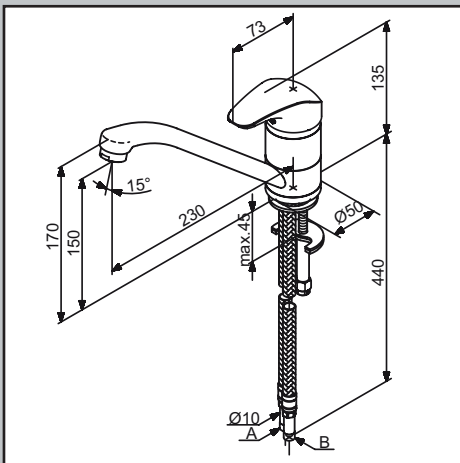
FDV INFORMASJON

Forvaltning – Drift – Vedlikehold



FDV Informasjon

10000
Space kjøkkenkran



Produktene er CE godkjent ihht. gjeldende forskrifter og sikkerhetskrav som gjelder i EØS.



damixa™

